



MANUAL DE USUARIO

VISOR TÉRMICO GUIDE TU SERIES

**Gracias por escoger nuestro producto.
Lea detenidamente este manual de usuario y consérvelo para futuras consultas.**

Todas las imágenes son de referencia y las especificaciones están sujetas al producto físico.

IMPORTANTE

Gracias por escoger nuestro producto. Lea detenidamente este manual de usuario y consérvelo para futuras consultas. Esperamos que este producto cumpla con sus expectativas.

Nuestros productos se actualizan constantemente, por lo que nos reservamos el derecho de modificar en cualquier momento sin previo aviso. Esto implica que el producto que reciba puede diferir de su descripción en este manual de usuario, prevaleciendo el producto real que reciba.

ADVERTENCIA FCC

Este visor cumple con la parte 15 de las normas de la FCC. Este visor no causa interferencias dañinas y acepta cualquier interferencia recibida, incluyendo interferencias que pueden causar un funcionamiento no deseado.

PELIGRO

Siga los pasos indicados en este manual para un uso correcto de la batería del visor. Un uso incorrecto puede causar sobrecalentamiento, daños e incluso lesiones personales. No intente abrir o desmontar la batería. Si algún líquido toca los ojos en caso de fuga, enjuague con agua inmediatamente y busque atención médica.

ADVERTENCIA DE USO

En ningún caso observe con el visor hacia una fuente directa de calor de alta intensidad, como el sol o una hoguera, ya que podría dañar el sensor, provocando la pérdida de su garantía.

Mantenga el visor lo más estable posible para evitar sacudidas violentas.

No golpee, arroje ni exponga a vibraciones el visor, su batería o sus accesorios.

Tampoco obstruya los orificios del visor.

Evite exponer el visor, su batería o sus accesorios al polvo, humedad, líquidos, salpicaduras, lluvia, temperaturas fuera del nivel permitido, o gases corrosivos. También se aplica a su almacenamiento y transporte.

Cuando no utilice el visor, tape la lente y almacene correctamente el dispositivo, su batería y sus accesorios en una estancia ventilada, seca, limpia y sin gases corrosivos.

Si es necesario, limpie cuidadosamente la superficie no óptica del visor con un paño limpio y suave, y la superficie óptica con un paño especial para lentes, además, evite tocar la lente con la mano, ya que el revestimiento óptico de la superficie puede corroerse con el sudor.

Utilice y cargue el visor y sus baterías mínimo cada mes.

Nunca desmonte el visor o su batería.

Deseche este visor, sus baterías y sus accesorios en zonas habilitadas para ello.

TEMPERATURA Y HUMEDAD

Temperatura funcionamiento -30~50°C

Temperatura almacenamiento -45~70°C

Humedad 10~95% sin condensación

ESPECIFICACIONES

Los visores térmicos Guide TU Series destacan por su aspecto de visor diurno tradicional, complementado con la última tecnología de visión térmica. Equipados con sensor de 640x480px (modelo TU620, TU630 y TU650), lente de 50mm (modelo TU450 y TU650) y distancia de detección de hasta 3.300m (modelo TU650), resultan una opción perfecta para su uso en caza con unos resultados impresionantes.

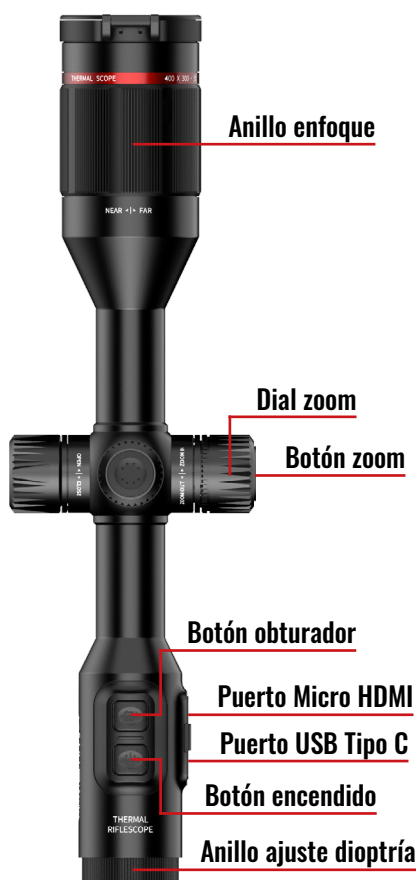
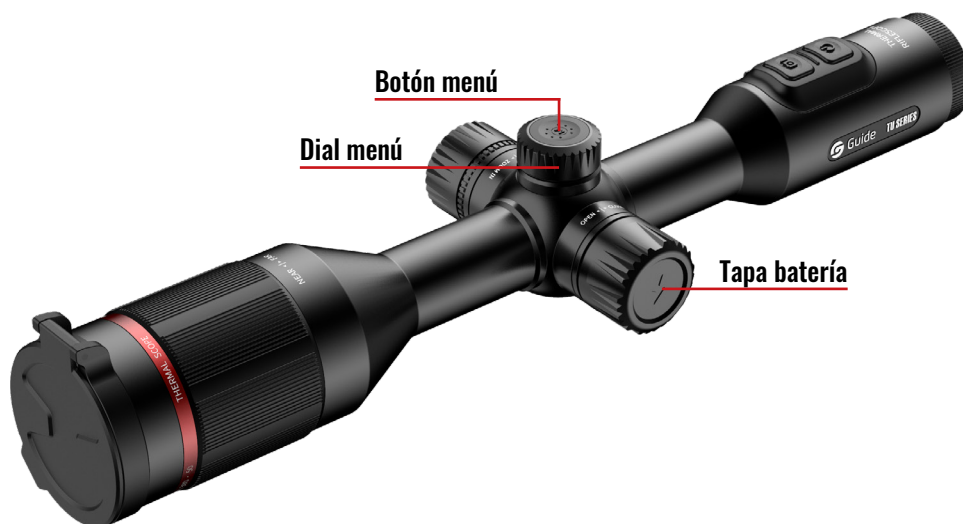


MODELO	TU420	TU430	TU450	TU620	TU630	TU650
Uso	Observación Captura foto y vídeo local y vía Wi-Fi					
Sensor	400x300px 17µm			640x480px 12µm		
NETD	≤30mK					
Lente	25mm f/1,1	35mm f/1,2	50mm f/1,2	25mm f/1	35mm f/1	50mm f/1
Zoom óptico	1,6x	2,3x	3,2x	1,4x	2x	2,8x
Zoom digital	1-4x (6,4x)	1-4x (9,2x)	1-4x (12,8x)	1-8x (11,2x)	1-8x (16x)	1-8x (22,4x)
Ángulo	15,49x11,65°	11,1x8,33°	7,78x5,84°	17,46x13,14°	12,52x9,41°	8,78x6,59°
Detección	≤1.700m	≤2.400m	≤3.000m	≤2.400m	≤2.800m	≤3.300m
Pantalla	OLED 0,39" 1.024x768px 50Hz					
Paleta colores	Blanco Negro Rojo ajustable Hierro Azul Verde					
Modo escena	Nature Enhanced Highlight					
Modo calibración	Automático Escena Disparo					
Autonomía	≤10h					
Tamaño	367x107x69mm		377x107x69mm	367x107x69mm		377x107x69mm
Peso	≤930g	≤940g	≤950g	≤980g		≤990g

PIP | Telémetro estadimétrico | Seguimiento punto térmico | Reticula personalizable
 Memoria interna 16GB | Enfoque manual | Batería interna | Batería extraíble | Montura Picatinny
 Control remoto, transmisión, captura y transferencia vía Wi-Fi ≤15m
 Idioma (inglés, ruso, alemán, francés, chino)
 Temperatura funcionamiento -30~50°C, almacenamiento -45~70°C
 Humedad 10~95% sin condensación | Protección IP67

Accesorios incluidos (adaptador corriente, fuente alimentación, cargador, cable USB Tipo C, batería x2, cable Micro HDMI, montura Picatinny 30mm, llave Allen, ocular, funda)
 Accesorios opcionales (control remoto)

COMPONENTES



ACCESORIOS INCLUIDOS

- Adaptador corriente
- Fuente alimentación
- Cargador
- Cable USB Tipo C
- Batería x2
- Cable Micro HDMI
- Montura Picatinny 30mm
- Llave Allen
- Ocular
- Funda

ACCESORIOS OPCIONALES

- Control remoto

*Nota: Prestamos especial atención a la posición de la batería.

BOTONES Y MANEJO

ENCENDIDO Y APAGADO DEL VISOR

Para comenzar, encendemos el visor pulsando el “botón encendido” de manera prolongada.

Si deseamos apagar el visor, mantenemos pulsado el “botón encendido”, hasta que la “barra de progreso de apagado” este completa en color rojo. A continuación, dejamos de pulsar el “botón encendido” y el visor se apagará.

ENCENDIDO Y APAGADO DE LA PANTALLA “STAND-BY”

Apagamos la pantalla pulsando el “botón encendido” de manera prolongada, se mostrará la “barra de progreso de apagado”, dejamos de pulsar el “botón encendido” antes que la “barra de progreso de apagado” desaparezca.

Si deseamos encender nuevamente la pantalla, pulsamos el “botón encendido” de manera breve.

MENÚ RÁPIDO

Accedemos al “menú rápido” pulsando el “botón menú” de manera breve.

Con el fin de navegar en el “menú rápido”, giramos el “dial menú”.

En base a seleccionar opciones y valores en el “menú rápido”, pulsamos el “botón menú” de manera breve.

Con el objetivo de volver atrás en el “menú rápido”, pulsamos el “botón menú” de manera prolongada.

Si deseamos salir del “menú rápido”, pulsamos el “botón menú” de manera prolongada (debemos haber vuelto atrás previamente).

MENÚ PRINCIPAL

Accedemos al “menú principal” pulsando el “botón menú” de manera prolongada.

Con el fin de navegar en el “menú principal”, giramos el “dial menú”.

En base a seleccionar opciones y valores en el “menú principal”, pulsamos el “botón menú” de manera breve.

Con el objetivo de volver atrás en el “menú principal”, pulsamos el “botón menú” de manera prolongada.

Si deseamos salir del “menú principal”, pulsamos el “botón menú” de manera prolongada (debemos haber vuelto atrás previamente).

MODO DE CALIBRACIÓN

Aplicamos el “modo de calibración” pulsando el “botón encendido” de manera breve.

Contamos con 3 modos en función del uso, siendo el automático el más recomendado. El modo escena es adecuado para situaciones estáticas, mientras que el modo disparo, evita que la pantalla se congele.

*Nota: En el modo escena, debemos tapar la lente para realizar la calibración.

PALETA DE COLORES

Cambiamos la “paleta de colores” girando el “dial menú”.

Nos permite escoger entre 6 colores diferentes (blanco, negro, rojo ajustable, hierro, azul, verde).

ZOOM

Aumentamos o disminuimos el “zoom” girando el “dial zoom”.

Si deseamos aumentar o disminuir el “zoom” en rangos, pulsamos el “botón zoom” de manera breve.

TOMA FOTOGRÁFICA Y GRABACIÓN DE VÍDEO

Para la “toma fotográfica”, pulsamos el botón “obturador” de manera breve.

Para la iniciar la “grabación de vídeo”, pulsamos el botón “obturador” de manera prolongada.

Para la finalizar la “grabación de vídeo”, pulsamos el botón “obturador” de manera prolongada.

Para la “toma fotográfica” durante la “grabación de vídeo”, pulsamos el botón “obturador” de manera breve.

FUNCIONES MENÚ RÁPIDO

PIP (PIP)

Muestra el centro de la imagen ampliado sobre la parte superior de la pantalla, ubicándolo en hasta 3 zonas de la pantalla diferentes (derecha, centro, izquierda).

NIVEL DE BRILLO DE PANTALLA (Screen BRI)

Podemos variar en hasta 10 niveles de brillo de pantalla diferentes.

*Nota: El nivel escogido se guardará en el modo de escena seleccionado.

SEGUIMIENTO DE PUNTO TÉRMICO (Hot track)

Sitúa una cruz blanca sobre el punto térmico mas alto de la imagen.

MODO DE AHORRO DE ENERGÍA (super energy-saving)

Con el “modo de ahorro energía” activado, el “brillo de pantalla” se reducirá al 20% y el “Wi-Fi” se desactivará, aumentando la autonomía del visor.

TELÉMETRO ESTADIMÉTRICO (Stadiametric Rangefinder)

Proporciona la distancia aproximada al objetivo (conejo, jabalí, ciervo), desplazando la línea horizontal superior para encuadrar el objetivo entre ambas líneas, lo que establece su distancia aproximada.

DISTANCIA DE PUESTA A TIRO (Zero calibration)

Establece hasta 5 medidas de “distancia de puesta a tiro” diferentes, (50m, 100m, 200m, 300m, 500m).

FUNCIONES MENÚ PRINCIPAL

1. AJUSTES DE IMAGEN

MEJORA DE IMAGEN (Image enhancement)

Aplicamos mejora automática en la imagen, utilizando los parámetros establecidos por el fabricante.

MODO DE ESCENA (Scene mode)

Incluye hasta 3 modos preconfigurados por el fabricante (nature, enhanced, highlight), adaptándose cada uno de ellos a las condiciones ambientales del entorno.

PALETA DE COLORES (Color palettes)

Nos permite escoger entre 6 colores diferentes (blanco, negro, rojo ajustable, hierro, azul, verde).

NIVEL DE BRILLO (Brightness)

Variamos el “nivel de brillo” en hasta 10 niveles de diferentes.

*Nota: El nivel escogido se guardará en el modo de escena seleccionado.

NIVEL DE CONTRASTE (Contrast)

Variamos el “nivel de contraste” en hasta 10 niveles de diferentes.

*Nota: El nivel escogido se guardará en el modo de escena seleccionado.

MODO DE CALIBRACIÓN DE IMAGEN (Calibration model)

Calibramos la imagen con hasta 3 opciones diferentes (automático, disparo, escena).

NIVEL DE INFRARROJO (Infra-red level)

Una vez escogido en la “paleta de colores” el color “rojo ajustable”, variamos el “nivel de infrarrojo” en hasta 10 niveles de diferentes.

2. AJUSTES DE RETÍCULA

AJUSTE PREESTABLECIDO DE RETÍCULA (Model configuration)

Podemos escoger entre 10 ajustes preestablecidos de retícula diferentes. Para crear ajustes preestablecidos, selecciona el ajuste deseado y modifica sus parámetros (tipo, color, brillo).

TIPO DE RETÍCULA (Reticule type)

Contamos con hasta 10 tipos de retícula diferentes.

PALETA DE COLORES DE RETÍCULA (Reticule color)

Nos permite escoger entre 6 colores diferentes (negro, blanco, amarillo, verde, azul, rojo).

NIVEL DE BRILLO DE RETÍCULA (Reticule BRI)

Variamos el “nivel de brillo” en hasta 10 niveles de diferentes.

3. AJUSTES DE DISTANCIA DE PUESTA A TIRO

DISTANCIA DE PUESTA TIRO (Zeroing individual setting)

Establece hasta 5 medidas de “distancia de puesta a tiro” diferentes, (50m, 100m, 200m, 300m, 500m). Una vez escogida la distancia a la que queremos establecer el “Cero” de la puesta a tiro, la imagen nos muestra las coordenadas “X” (derecha, izquierda) e “Y” (arriba, abajo).

Ejecutamos un disparo de prueba sobre una diana y con la corrección “X” e “Y”, desplazamos la cruz del visor hasta el punto de impacto. Una vez ajustada la “distancia de puesta a tiro”, confirmamos y guardamos en el menú.

*Nota: “X” nos permite corregir 128 clics hacia derecha e izquierda, mientras que “Y” nos permite corregir 96 clics hacia arriba y abajo, en caso de superar el número de clics, se nos desplazará al otro extremo. La “distancia de puesta a tiro” estándar es “100m”.

4. AJUSTES DE WI-FI

WI-FI (WiFi)

Realizamos la conexión “Wi-Fi” para acceder al visor desde nuestro teléfono móvil mediante de la App “TargetIR” (consultar apartado “APP MÓVIL”).

PUNTO DE ACCESO WI-FI (SCOPE-TI-XXXX)

El “punto de acceso Wi-Fi” muestra el nombre de la red “Wi-Fi” a la que debemos conectar nuestro teléfono móvil para acceder al visor mediante de la App “TargetIR” (consultar apartado “APP MÓVIL”).

5. AJUSTES DE CAPTURA

MODO DE CAPTURA (Recording mode)

El “modo de captura” cuenta con 3 modos diferentes:

- Fotografía y vídeo: Nos permite tomar fotografías y grabar vídeos en cualquier momento.
- Fotografía en disparo: Toma fotografías automáticamente al realizar un disparo.
- Vídeo en disparo: Graba vídeos automáticamente al realizar un disparo.

MARCA DE AGUA (Watermark settings)

Contamos con 4 opciones diferentes de “marca de agua” (fecha, hora, fecha y hora, apagado).

6. AJUSTES DE ENERGÍA

MODO DE STAND-BY (Auto Stand-by)

El “modo de Stand-by” cuenta con 4 opciones diferentes (desactivado, 5min, 10min, 15min).

*Nota: El modo “Stand-by” apaga la pantalla.

MODO DE APAGADO AUTOMÁTICO (Auto power-off)

El “modo de apagado automático” cuenta con 4 opciones diferentes (desactivado, 15min, 30min, 60min).

INDICADOR LUMINOSO LED DE CARGA (Charging indication)

Apagamos o encendemos el “indicador luminoso led de carga” ubicado junto al “Puerto USB Tipo C”.

7. AJUSTES DEL SISTEMA

IDIOMA (Language settings)

Inglés, ruso, alemán, francés y chino son los idiomas que incluye este visor.

FORMATO DE HORA (Time style)

Facilita 2 formatos de hora diferentes (24H, 12H)

FORMATO DE FECHA (Date style)

Aporta 3 formatos de fecha diferentes (DD-MM-YYYY, YYYY-MM-DD, MM-DD-YYYY)

AJUSTE DE FECHA HORA (Time setup)

Ajustamos la fecha y la hora.

FORMATEO DE TARJETA DE MEMORIA (Memory card formatting)

Para vaciar espacio en la tarjeta de memoria, formateamos.

RESTABLECER A VALOR PREDETERMINADO (Restore default)

Podemos restablecer el visor a su valor predeterminado.

SOBRE (About)

Muestra información sobre el visor.

8. AJUSTES DE ACCESORIOS OPCIONALES

*Nota: Algunos accesorios opcionales pueden no estar disponibles en su país.

CONTROL REMOTO (Remote controller)

Conectamos y desconectamos el control remoto (accesorio opcional).

*Nota: Algunos accesorios opcionales pueden no estar disponibles en su país.

MEDIDOR DE DISTANCIA (Ranging)

Activamos y desactivamos el medidor de distancia (accesorio opcional).

*Nota: Algunos accesorios opcionales pueden no estar disponibles en su país.

AJUSTE DEL MEDIDOR DE DISTANCIA (Ranging adjustment)

Ajustamos el medidor de distancia (accesorio opcional).

*Nota: Algunos accesorios opcionales pueden no estar disponibles en su país.

INDICADOR LÁSER (Laser pointer)

Encendemos y apagamos el "indicador láser" (accesorio opcional).

*Nota: Algunos accesorios opcionales pueden no estar disponibles en su país.

CALIBRADOR DEL INDICADOR LÁSER (Indicating calibration)

Calibramos el indicador láser (accesorio opcional).

*Nota: Algunos accesorios opcionales pueden no estar disponibles en su país.

INDICADOR DE BATERÍA

El “indicador de batería” se muestra en la parte inferior izquierda de la pantalla. En caso de estar la batería externa insertada en el visor, se mostrarán dos indicadores de batería. La batería interna aparecerá con el nombre “I” mientras que la batería externa aparecerá con el nombre “O”.

APP MÓVIL

Para conectarse al visor desde su teléfono móvil, utilizamos la App “TargetIR” disponible para iOS y Android (si en la “Apple Store” o “Play Store” no aparece la App “TargetIR”, podemos buscarla por el nombre “Wuhan Guide Infrared Co., Ltd.” o descargarla desde la página web “guideir.com”). Seguimos los siguientes pasos:

1- Encendemos nuestro visor, y en el “menú principal”, localizamos la opción “Wi-Fi” (WiFi), la activamos (On).
2- En nuestro teléfono móvil, nos conectamos a la red “Wi-Fi” que corresponde con el nombre del “Punto de acceso Wi-Fi” en nuestro visor. Introducimos la clave “12345678”. Podemos modificar la clave desde la App, sin olvidar guardar esta clave en un lugar seguro.

3- Comenzamos a utilizar nuestro visor desde la App.

*Nota: Si la conexión falla, desactivamos los datos móviles.

SOLUCIÓN DE PROBLEMAS

EL VISOR NO SE INICIA

Reemplazamos la batería o conectamos el cargador.

EL VISOR NO TOMA FOTOGRAFÍAS NI GRABA VÍDEOS

El almacenamiento del visor está lleno, formateamos la tarjeta de memoria.

LA PANTALLA SE APAGA

Pulsamos el “botón encendido” de manera breve.

LA IMAGEN MOSTRADA SE VE BORROSA

Giramos el anillo de enfoque hasta que la imagen se vea nítida.

Gracias por escoger nuestro producto.

